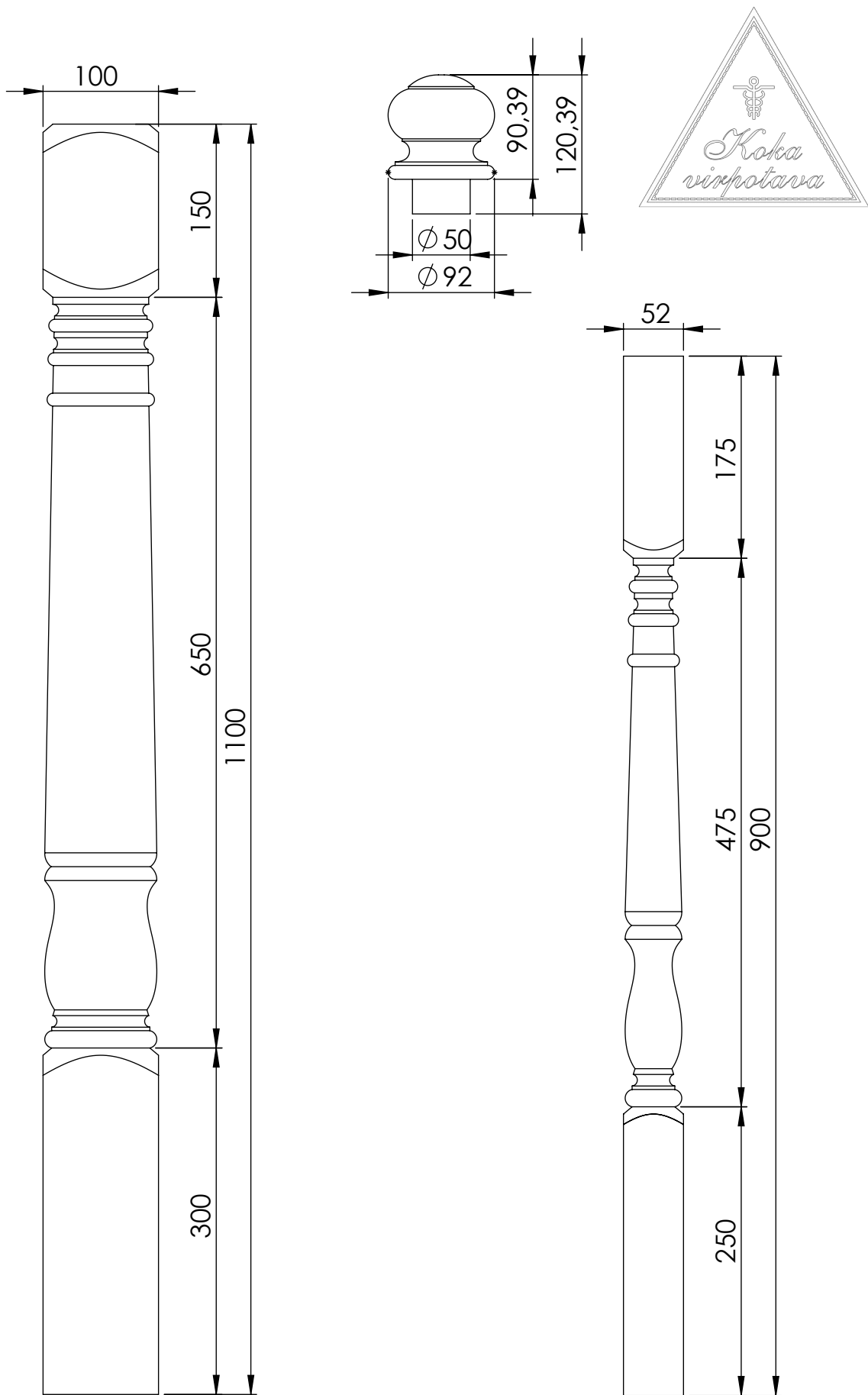


Nr. 120\_a



Nr. 120\_a